

# ОСЕВОЙ СИЛЬФОННЫЙ КОМПЕНСАТОР / 5500



РУ 16  
ДУ32 → ДУ250

## СТАНДАРТЫ ПРОИЗВОДСТВА

ДИЗАЙН	TS 10880 / DIN30681
ПРИСОЕДИНЕНИЕ	ФЛАНЦЕВЫЙ TS EN 1092-1 / ISO 7005-1
ФЛАНЕЦ-ФЛАНЕЦ	TS 10880 / DIN30681
ИСПЫТАНИЯ	TS 10880 / DIN30681
МАРКИРОВКА	TS EN 19 / TS 10880 / DIN30681

## ОСНОВНЫЕ ХАРАКТЕРИСТИКИ

• Сильфонный компенсатор представляет собой многослойный сильфон, изготовленный из нержавеющей стали, способный совершать деформационные угловые, линейные или сдвиговые перемещения, находясь при этом под воздействием высоких температур и давления. Компенсатор сильфонный значительно продляет срок службы воздухо-, паро- и газопроводов. Сильфонный компенсатор, благодаря использованию в его производстве

специальной высококачественной стали, может использоваться для перемещения агрессивных химических сред или при значительных циклических нагрузках, а также для сокращения вибрационных нагрузок трубопроводов и насосов, установленных на упругих платформах.

• Возможно производство с фланцем (FAF5410), под приварку (FAF5420).

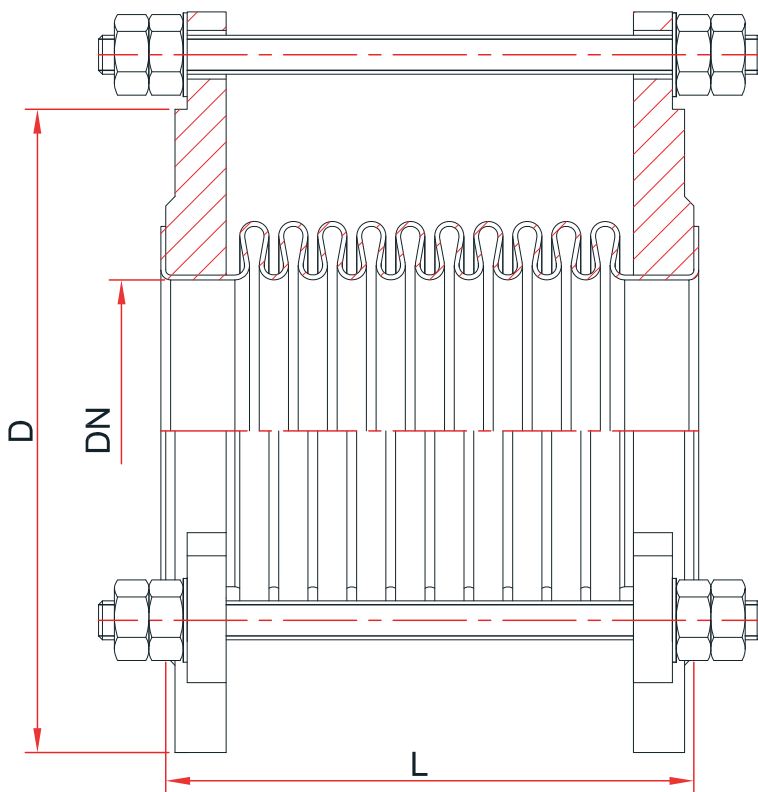
## ОБЛАСТЬ ПРИМЕНЕНИЯ

Пар, горячая/холодная вода, питьевая вода, газ, химические вещества, сжатый воздух.

## ТЕМПЕРАТУРА

-20, +430 °C

## ТЕХНИЧЕСКИЙ РИСУНОК



## ДЕТАЛИ И МАТЕРИАЛЫ

СИЛЬФОН	1.4301 - AISI 304 НЕРЖАВЕЮЩАЯ СТАЛЬ
	1.4401 - AISI 316 НЕРЖАВЕЮЩАЯ СТАЛЬ
	1.4541 - AISI 321 НЕРЖАВЕЮЩАЯ СТАЛЬ
КОРПУС	1.0037 - ST 37 СТАЛЬ
	1.4301 - AISI 304 НЕРЖАВЕЮЩАЯ СТАЛЬ
	1.4401 - AISI 316 НЕРЖАВЕЮЩАЯ СТАЛЬ
ФЛАНЕЦ	1.0037 - ST 37 СТАЛЬ
	1.4301 - AISI 304 НЕРЖАВЕЮЩАЯ СТАЛЬ
	1.4401 - AISI 316 НЕРЖАВЕЮЩАЯ СТАЛЬ
ПОКРЫТИЕ	ПРОМЫШЛЕННОЕ ЭПОКСИДНОЕ ПОКРЫТИЕ

ДУ	РАЗМЕРЫ			ПОКАЗАТЕЛИ		BOLT DIMENSION	ГАЙКА/БОЛТ КОЛИЧЕСТВО	МОМЕНТ ЗАТЯЖКИ БОЛТОВ/ ГАЕК Nm	РАЗМЕР ПОД КЛЮЧ (mm)
	mm	D	L +/-5	Expansion Range	Полезная площадь см <sup>2</sup>				
32	140	130	-20/+10	21	3,2	M16X60	4X2	205	24
40	150	130	-20/+10	24	4,1	M16X60	4X2	205	24
50	165	130	-20/+10	36	5,5	M16X60	4X2	205	24
65	185	135	-20/+10	57	6,7	M16X60	4X2	205	24
80	200	135	-20/+10	77	8,8	M16X65	8X2	205	24
100	220	135	-20/+10	126	9,5	M16X65	8X2	205	24
125	250	135	-20/+10	180	12,5	M16X70	8X2	205	24
150	285	140	-20/+10	263	16,0	M20X75	8X2	400	30
200	340	145	-20/+10	434	22,00	M20X80	12X2	400	30
250	405	150	-20/+10	670	27,5	M24X90	12X2	691	36

\* Компенсаторы больших диаметров производятся по заказу клиентов.