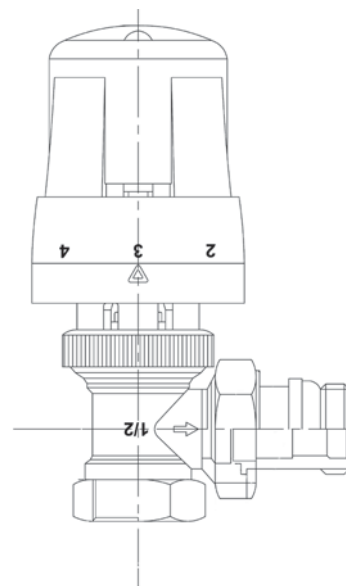


УГЛОВОЙ ТЕРМОСТАТИЧЕСКИЙ РАДИАТОРНЫЙ КЛАПАН / 4440



ДУ 15

СТАНДАРТЫ ПРОИЗВОДСТВА

ДИЗАЙН	TS EN 215
ПРИСОЕДИНЕНИЕ	РЕЗЬБОВОЕ / TS EN ISO 228-1
ИСПЫТАНИЯ	TS EN 215
МАРКИРОВКА	TS EN 215

ОСНОВНЫЕ ХАРАКТЕРИСТИКИ

- Термостатический радиаторный клапан FAF 4440 выполняют две важные функции: обеспечивают комфортную температуру в помещении и следит за экономией тепловой энергии за счет высококачественного жидкостного датчика.
- Установка производится на подающую линию отопительной системы на вводе в радиатор.
- Повышает тепловой комфорт в помещении.
- Объединяет эффект отопительной системы с энергией от внешних источников, таких как солнце.
- Без внешних затрат энергии поддерживает температуру в помещении посредством контроля объема водяного потока.
- Монтаж производится на трубах образующих угол 90 градусов.
- Для производства латунной продукции марки FAF Vana используется только латунь MS 58.
- Устойчив к ударам и низким температурам.

ОБЛАСТЬ ПРИМЕНЕНИЯ

Горячая/холодная вода, радиаторы, алкогольная промышленность и производство моющих средств.

ТЕМПЕРАТУРА

-10, +120 °C