

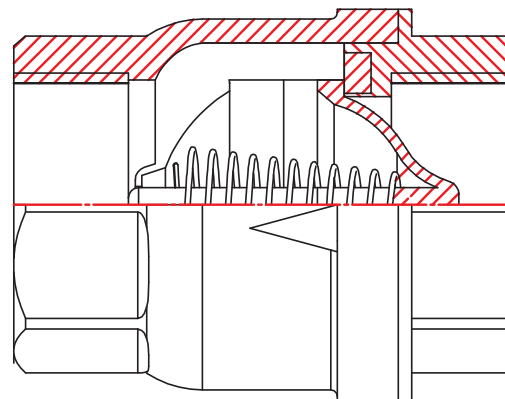
ТАРЕЛЬЧАТЫЙ ОБРАТНЫЙ КЛАПАН / 4300



РУ 10-16-25
ДУ 15 → ДУ 80

СТАНДАРТЫ ПРОИЗВОДСТВА

ПРИСОЕДИНЕНИЕ	РЕЗЬБОВОЕ / TS EN ISO 228-1
ИСПЫТАНИЯ	TS EN 12266-1
МАРКИРОВКА	TS EN 19



ОСНОВНЫЕ ХАРАКТЕРИСТИКИ

- FAF4300 Тарельчатый Обратный Клапан предназначен для установки на гидравлических и пневматических трубопроводных сетях и пропуска транспортируемой среды только в одном направлении (указанном стрелкой на корпусе клапана).
- Пружинный клапан, плотно прилегающий внутри корпуса к уплотнительному кольцу, препятствует движению среды в обратном направлении, благодаря чему достигается 100% герметичность.
- Транспортируемая среда за счет своего избыточного давления преодолевает сопротивление подпружиненной

тарелки и проходит через клапан, теряя часть давления. При выравнивании избыточных давлений среды до и после клапана, а также в случае, когда давление среды после клапана становится больше, чем давление до клапана, пружина возвращает тарелки золотника в седло, препятствуя обратному движению потока.

- Используется как в горизонтальном, так и вертикальном положении.
- Для производства латунной продукции марки FAF Vana используется только латунь MS 58.
- Устойчив к ударам и низким температурам.

ОБЛАСТЬ ПРИМЕНЕНИЯ

Горячая/холодная вода, нефтепродукты

ТЕМПЕРАТУРА

-10, +110 °C