

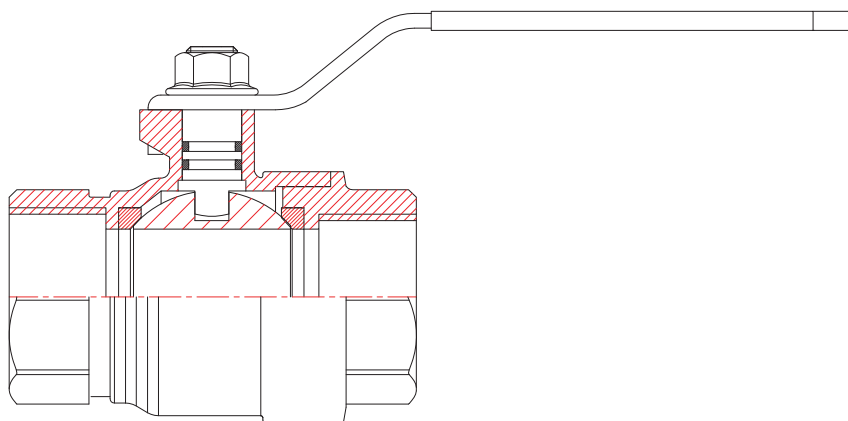
ШАРОВЫЙ КРАН / 4000



PN 16-25
DN 15 → DN 100

СТАНДАРТЫ ПРОИЗВОДСТВА

ДИЗАЙН	TSE CEN / TS 13547
ПРИСОЕДИНЕНИЕ	РЕЗЬБОВОЕ / TS EN ISO 228-1
ФЛАНЕЦ-ФЛАНЕЦ	TSE CEN / TS 13547
ИСПЫТАНИЯ	TSE CEN / TS 13547
МАРКИРОВКА	TSE CEN / TS 13547



ОСНОВНЫЕ ХАРАКТЕРИСТИКИ

- Шаровой кран FAF4000 - трубопроводная арматура, в которой запирающим элементом является шар, поворачиваемый вокруг своей оси. Шаровой кран представляет собой один из типов трубопроводной арматуры - клапан, рабочее тело которого представляет собой сферическую поверхность (шар) со сквозным отверстием.
- Шаровой латунный кран изготавливается из сплава меди и цинка для обеспечения длительного срока службы такого крана. Для производства латунных кранов марки FAF Vana используется только латунь MS 58. Устойчив к ударам и низким температурам.
- Подходит для систем водоснабжения.

ОБЛАСТЬ ПРИМЕНЕНИЯ

Горячая/холодная вода, нефтепродукты, негорючие газы

ТЕМПЕРАТУРА

-10, +110 °C