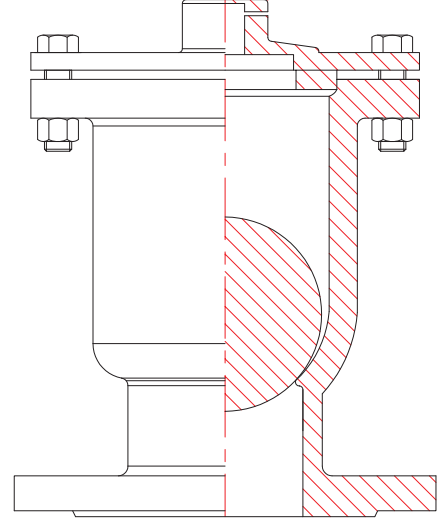
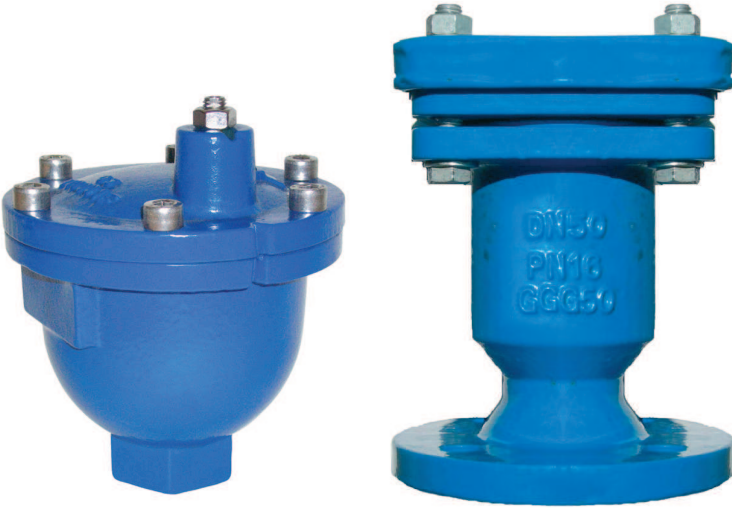


VANTUZ / 7300



ÖZELLİKLERİ

FAF7300 Vantuz, boru hatlarının hava tahliye ve hat deşarj işlemlerinin sağlıklı ve sisteme zarar vermeyecek şekilde yapılmasını sağlayan tesisat elemanıdır. Boru hattı devreye alınırken, sistem içinde biriken havanın sistem dışına aktarılmasını sağlar. Gövdesi içerisindeki yüzer küre, sistemdeki hava tahliye edilip akışkan vantuzla ulaştığında, su üzerinde yükselerek sızdırmazlık yatağına oturur ve sistem kapalı hale gelir.

PN 16
DN100 → DN600

Dolu olan boru hatları deşarj edilmek istendiğinde ise sistemi terk eden akışkan yerine hava doldurulması gerekir. Aksi takdirde sistemde vakum oluşur ve deşarj işlemi gerçekleşmez, sisteme zarar verme riski oluşur. Vantuz içerisindeki yüzer küre bu durumlarda alçalarak sisteme hava girişini sağlar. Boru hattı bu sayede kontrollü olarak tahliye edilebilir.

Vantuz, flanş bağlantılı veya dişli bağlantılı üretilebilir. Boru hattının kapasitesine göre tek küreli veya çift küreli vantuz seçilmelidir.

UYGULAMA ALANLARI

Pompa Emiş Hatları

SICAKLIK

+130 °C